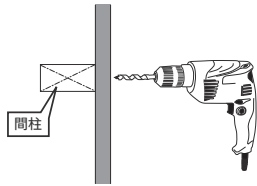


### 3. 壁面の穴あけ

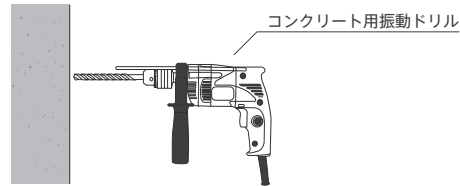
#### 木下地

木工用ドリルの刃 (Φ3mm) で、深さ 50mm の穴をあけて下さい。



#### コンクリート壁

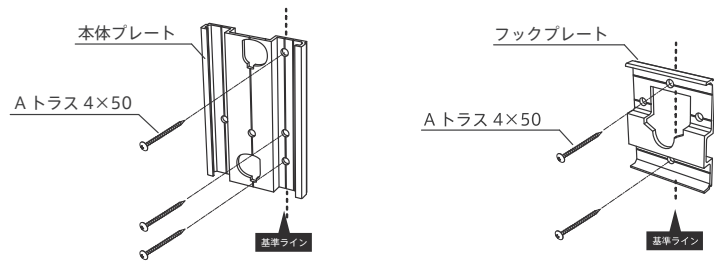
コンクリート用のドリルの刃 (Φ6mm) で、深さ 50mm の穴をあけ、付属のカーブプラグを穴に差し込んで下さい。



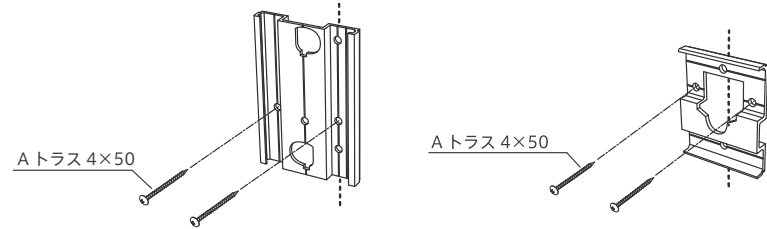
### 4. 本体プレート、フックプレートの取付け

本体プレート及びフックプレートを A トラス 4×50 のねじで取付けて下さい。

#### 縦下地

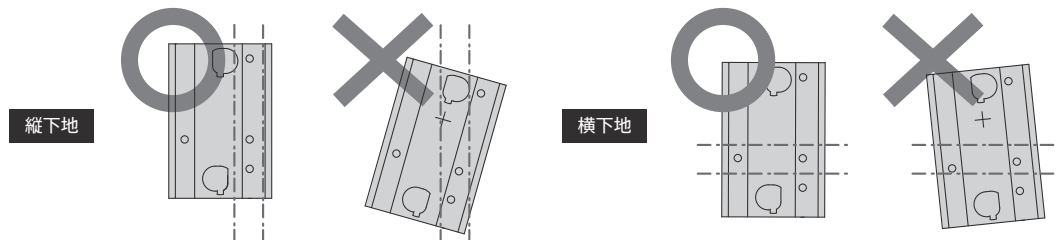


#### 横下地



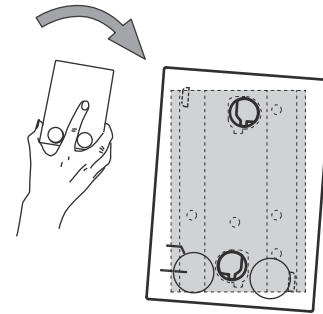
### ⚠ 注意 下地取り付けの良い例・悪い例

本体プレートは必ず下地 (間柱) にしっかりと取付けて下さい。  
縦方向の下地には 3 ヲ所、横方向なら 2 ヲ所留付けて下さい。

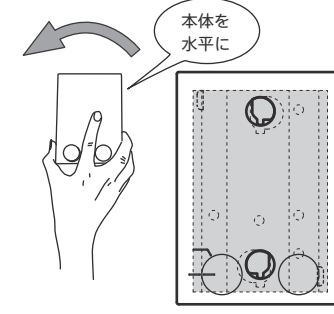


### 5. 本体の取付け

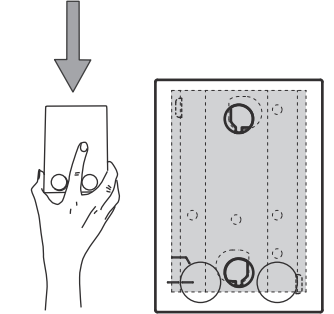
① 本体を本体プレートに対して右に傾けた状態で押し当て、



② そのまますり合わせるように左へ回し、本体が本体プレートと同じ水平の位置に揃えます。

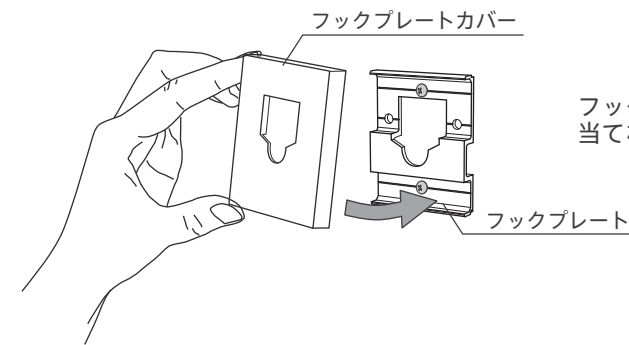


③ 本体をまっすぐ下に降ろしますと固定されます。



⚠ 注意 固定後、本体を左右に動かし、しっかりと固定されているか確認して下さい。  
本体の固定が不十分ですと、本体がプレートから外れ、製品破損などの恐れがあります。

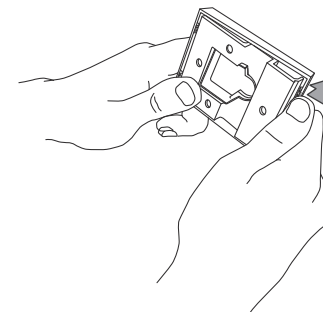
### 6. フックプレートカバーの取付け



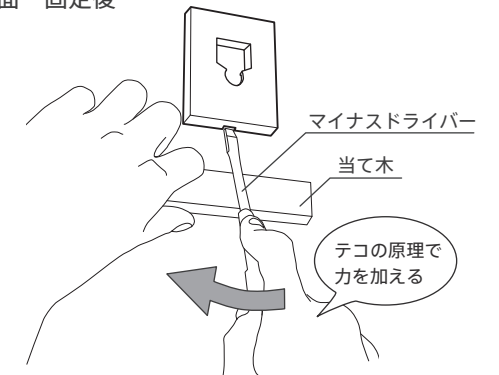
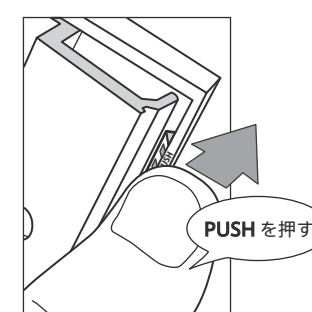
フックプレートカバーをフックプレート上部の窪みに当てながら矢印の向きに押し込んで下さい。

### ⚠ 注意 フックプレートカバーの外し方

① 壁面一固定前 ※誤って被せてしまった場合



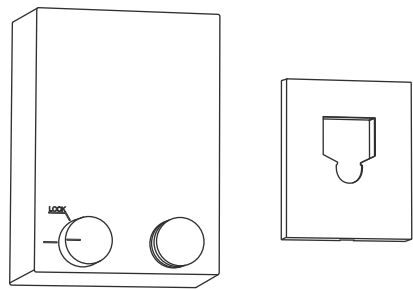
② 壁面一固定後



このたびは、室内物干しワイヤー pid<sub>4M</sub> をお買い上げ頂き、ありがとうございました。  
ご使用前にこの取付説明書をよくお読みになり、正しく最適な方法でご使用下さい。

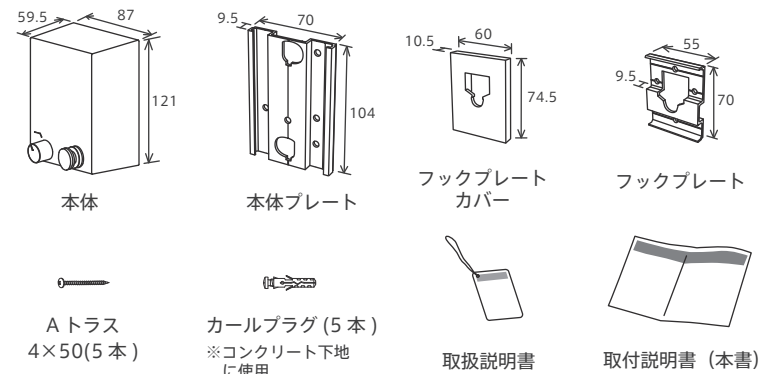
⚠ 注意

- ・ 本体およびフックの取付は、必ず木下地またはコンクリート下地に行ってください。
- ・ 本製品は、室内用物干しです。室外には取付しないで下さい。
- ・ 取付高さは床面より1700mm以上の高さにと付して下さい。
- ・ 本体プレートに本体をしっかりとはめ込んで下さい。
- ・ フックプレートを固定する前に、フックプレートカバーを被せないで下さい。
- ・ ワイヤーを斜めに張る場合は、本書(2-取付位置と穴あけ位置)に従い、指定の寸法内で中心から横にずらすことができます。



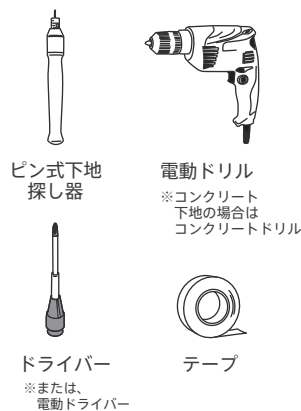
pid パッケージ内容

※寸法表記は全て mm(ミリメートル)



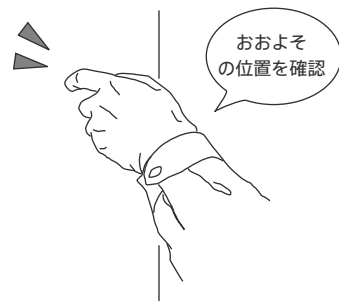
必要な工具

※別途お客様で  
ご用意頂く工具類

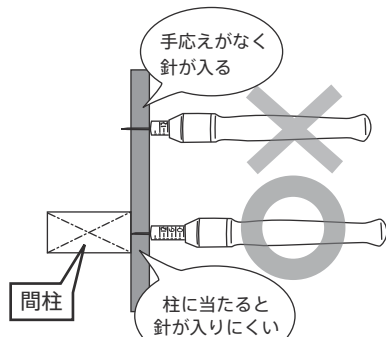


1. 木下地(間柱まばしら)を探す

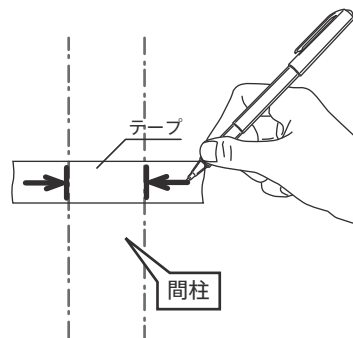
① 壁を軽くたたき、音で間柱の位置を確認します。



② 次に市販のピン式下地探し器などで正確な位置を確認して下さい。



③ テープに正確な間柱の位置を書いて下さい。

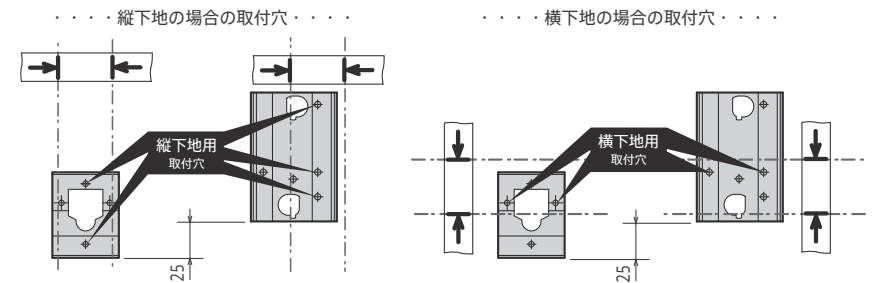


※壁の構造がわからない場合は、工務店や専門業者にご相談下さい。

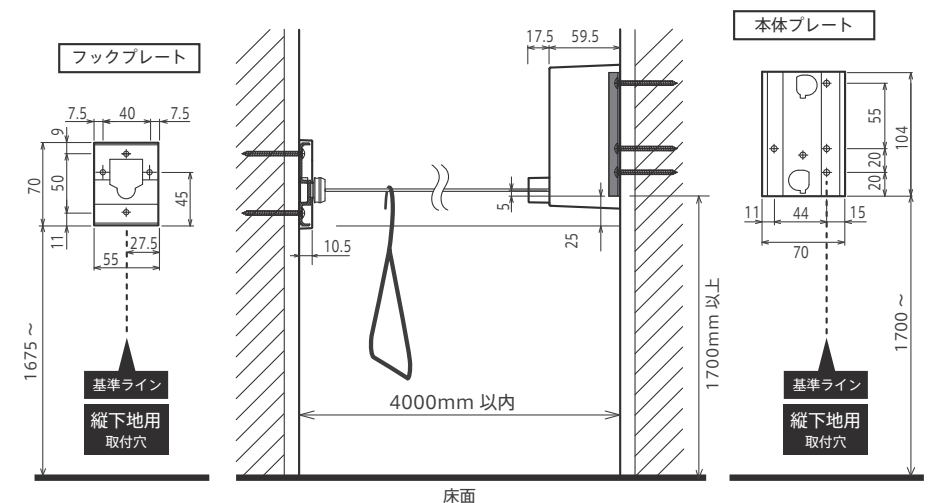
2. 取付位置と穴あけ位置

※寸法表記は全て mm(ミリメートル)

① 取付穴を確認して下さい。

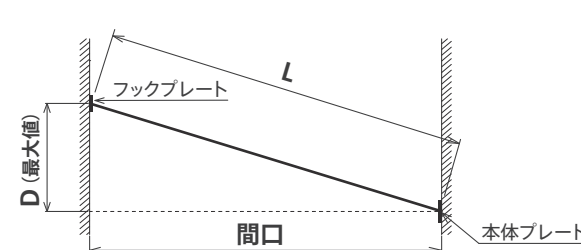


② 下の図を参考に間柱の中心部に穴を開ける印を入れて下さい。



斜めにワイヤーを張る場合

※寸法表記は全て m(メートル)



- ① 間口 < 2.0m D=間口/2  
※間口が2メートル未満では、最大で間口の半分
- ② 間口 ≥ 2.0m D=1.0m (L ≤ 4.0m)  
※間口が2メートル以上では、最大で1m  
※ただし、Lは4m以下

- 例A) 間口=1.5mの場合 D=0.75m  
例B) 間口=2.5mの場合 D=1.0m  
例C) 間口=3.0mの場合 D=1.0m